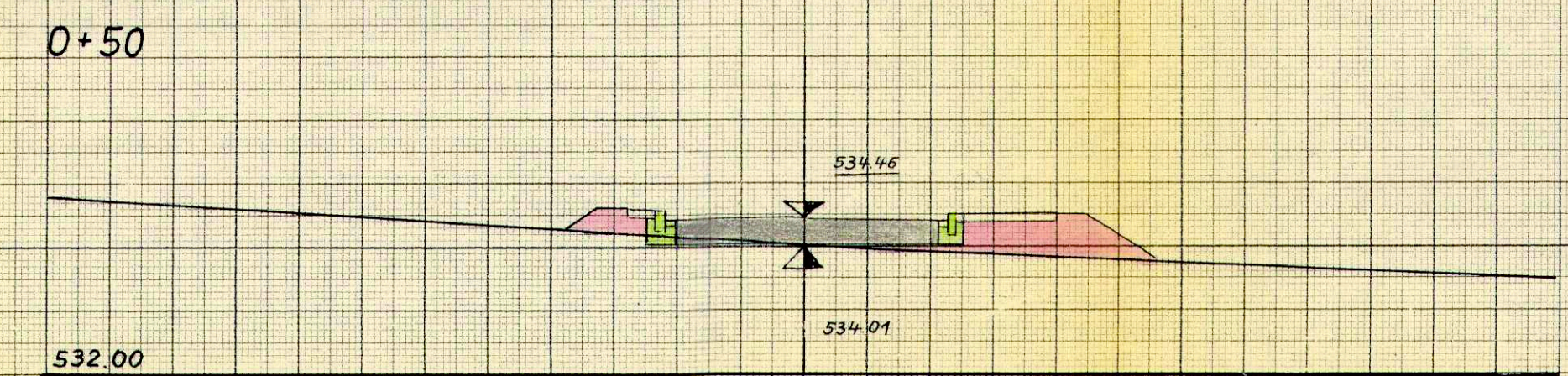
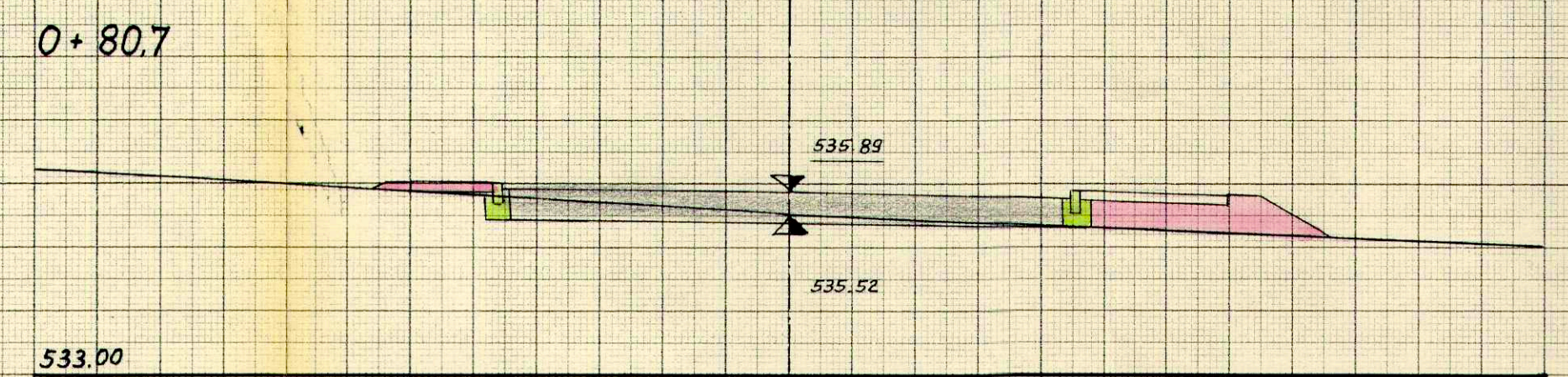
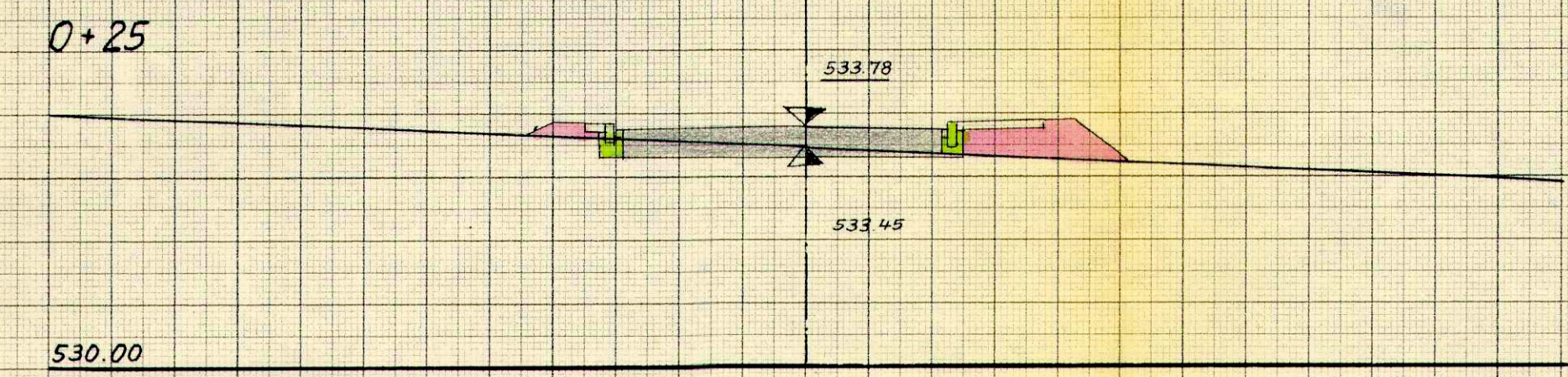
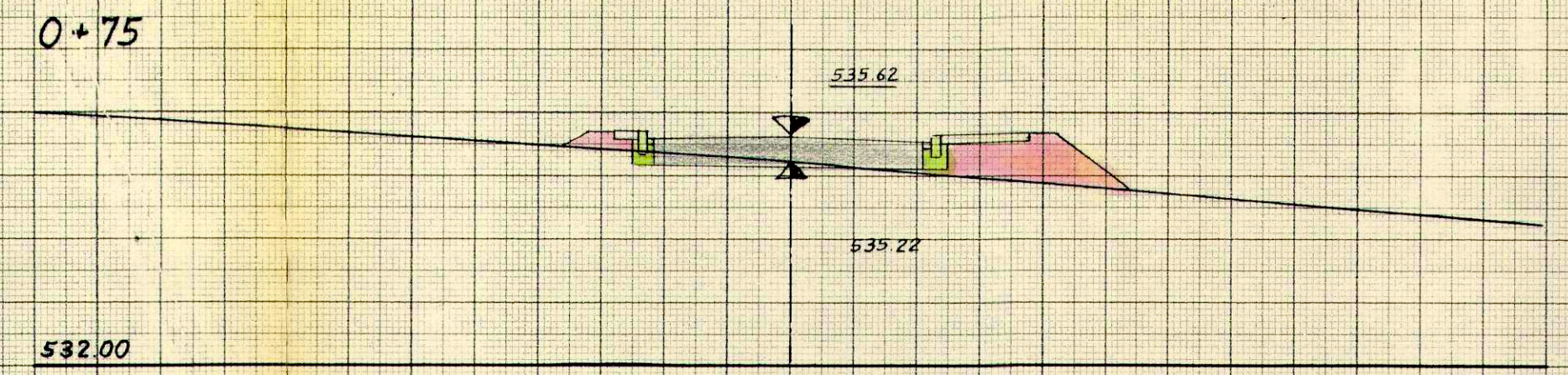
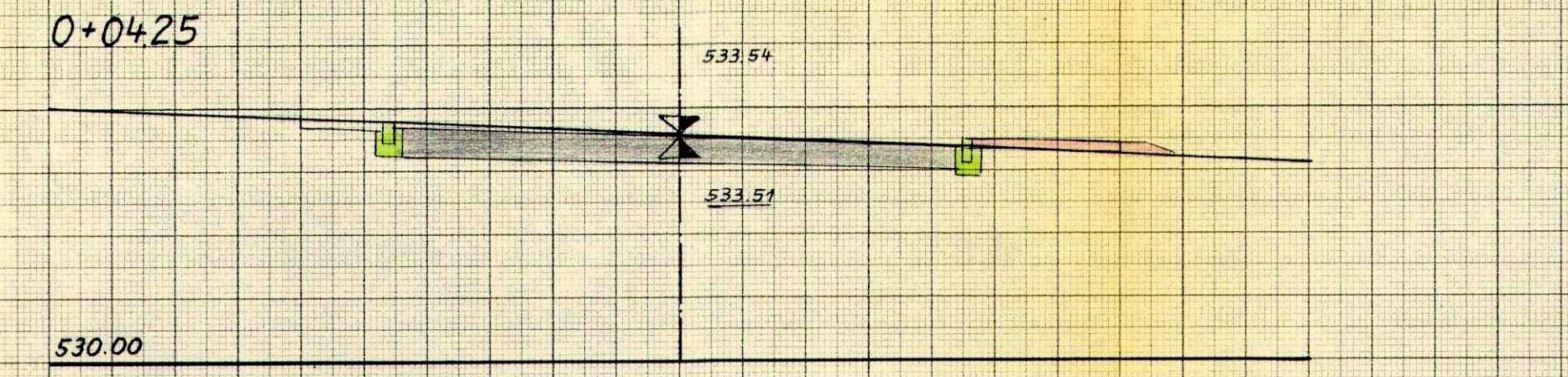


Anmerkung: Straßenhöhen sind unterstrichen

Stadt Engen

ANLAGE 13 FERTIGUNG 1
ZUM ANTRAG VOM 11.6. 1963 GEHÖRIG

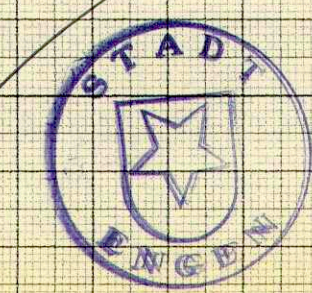


Teilbebauungsplan
Unterer u. oberer Weihergrund-Vögt-
leshalde

Straßenentwurf
Querschnitte
der Straße R-W

M. 1:100

Konstanz, den 14.5.1963
Der Planfertiger:
ARNO JOHANN
BAU-ING. u. ARCHIT.
FREIER ARCHITECT
KONSTANZ
GLÄRNISCHSTR. 5 - TEL. 2114



Engen, den 11.6.1963
Der Bürgermeister:
[Signature]