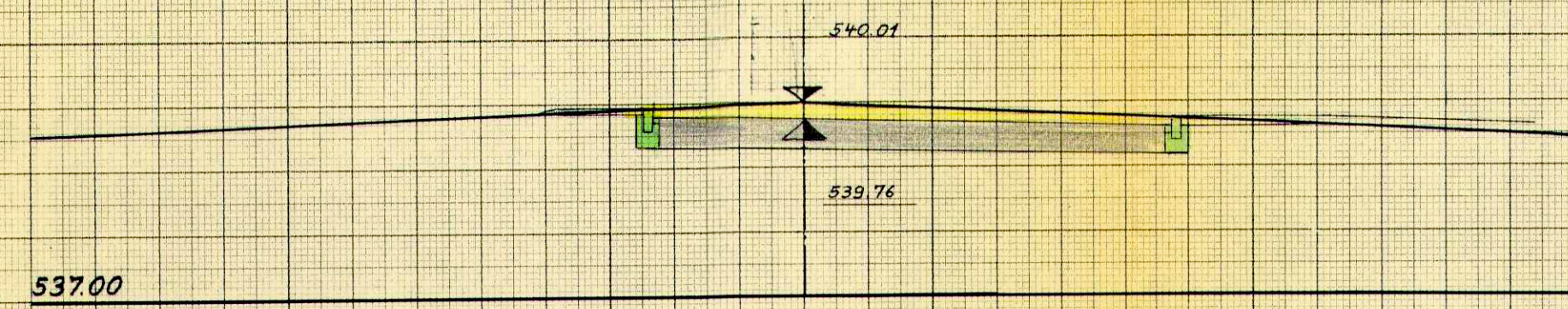


Anmerkung: Straßenhöhen sind unterstrichen

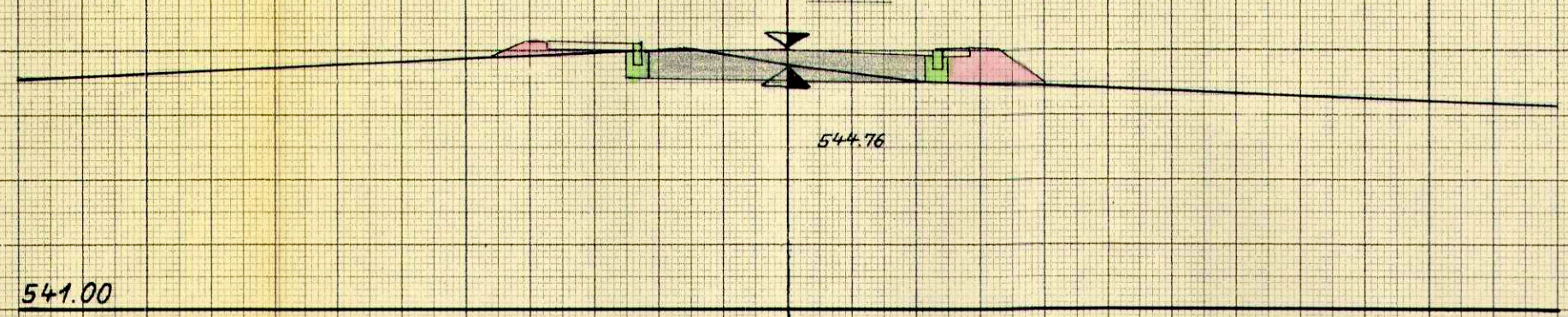
Stadt Engen

ANLAGE 16 FERTIGUNG 1
ZUM ANTRAG VOM 11.6. 1963 GEHÖRIG

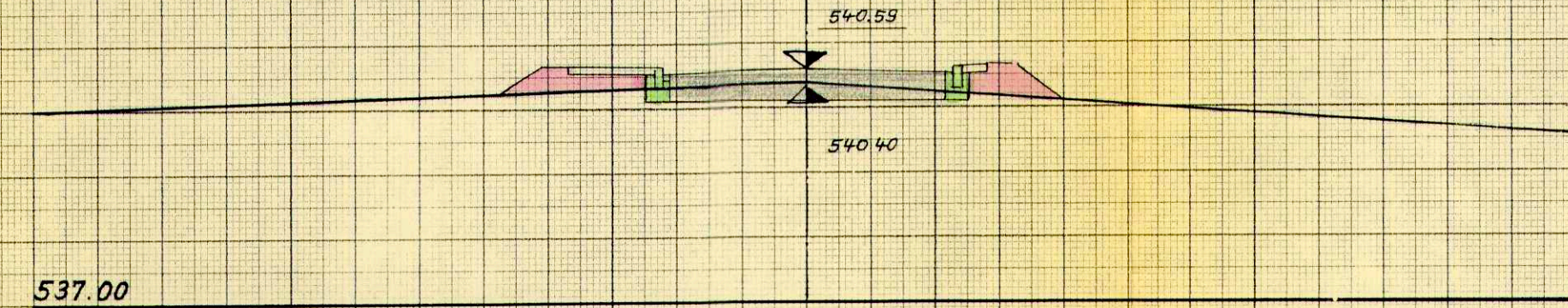
0+ 425



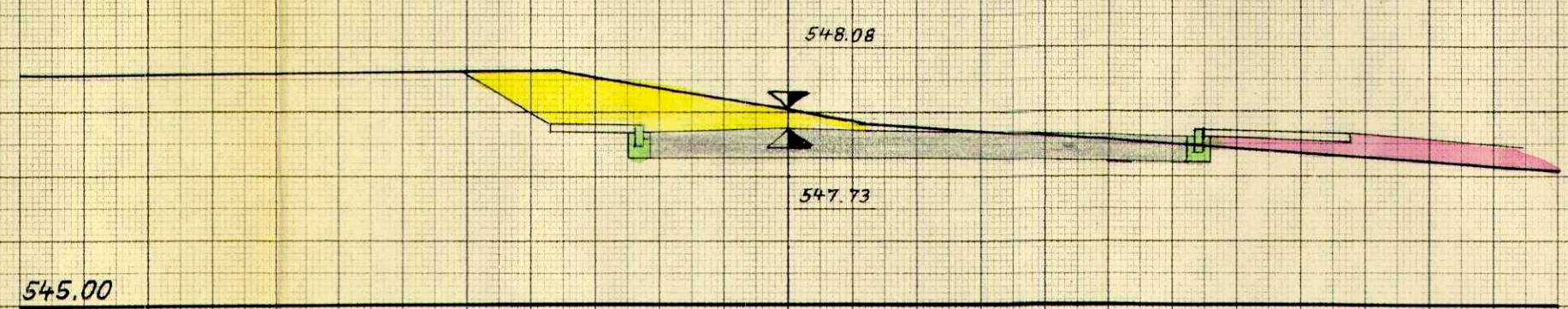
0+ 75



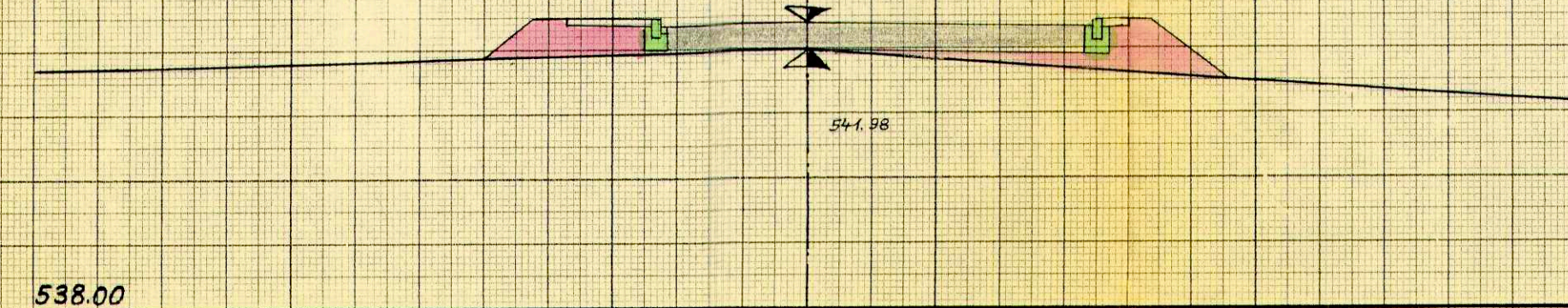
0+ 25



1+ 1,0



0+ 50



Teilbebauungsplan Unterer u. oberer Weihergrund-Vögt- leshalde

Straßenentwurf
Querschnitte
der Straße U-Z
M. 1:100

Konstanz, den 14.5. 1963
Der Planfertiger:
ARNO JOHANN
BAU-INGENIEUR
FREIER ARCHITEKT
KONSTANZ
BLÄRNISCHSTR. 5 - TEL. 2114

Engen, den 11.6. 1963
Der Bürgermeister: