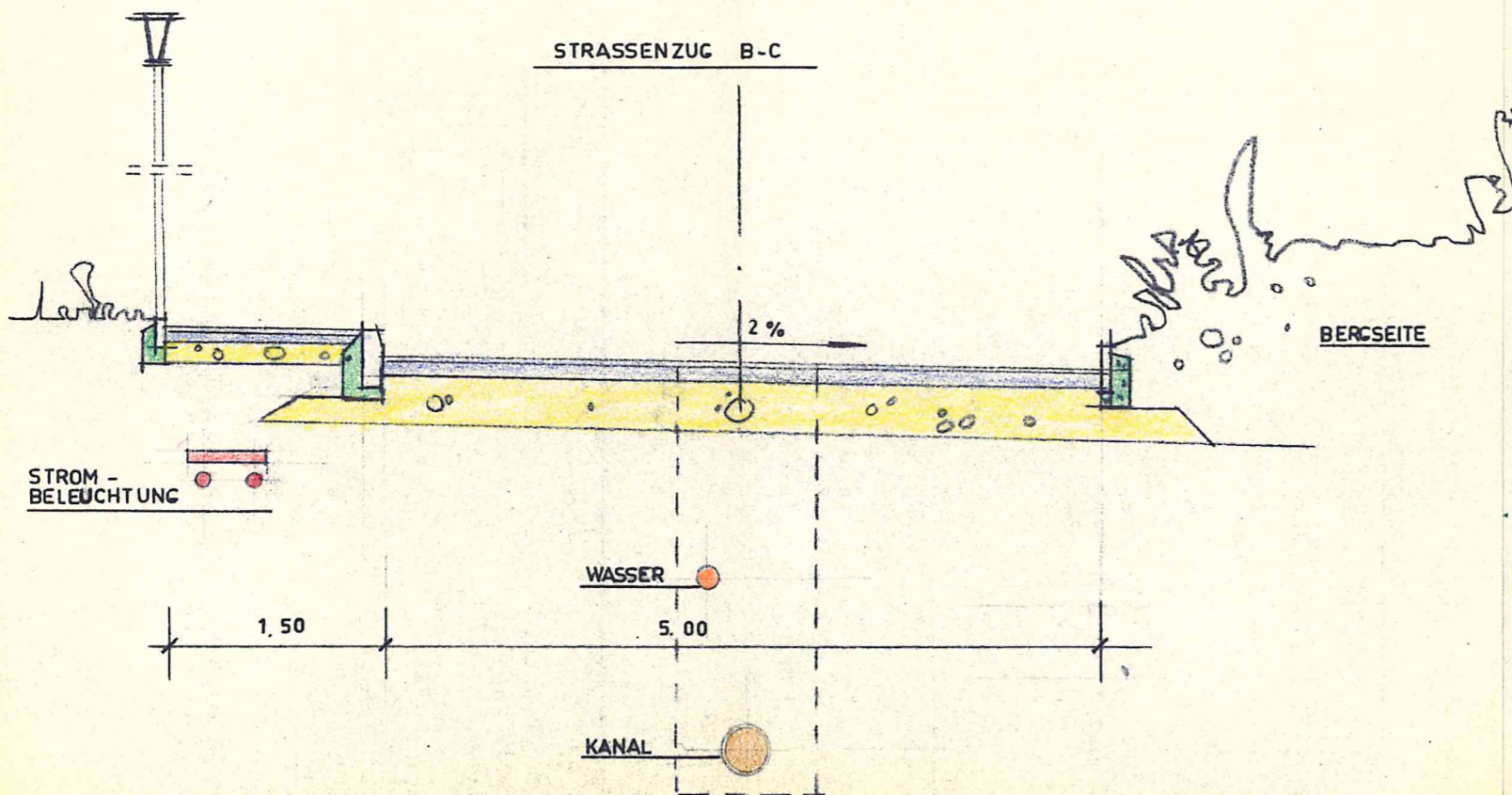
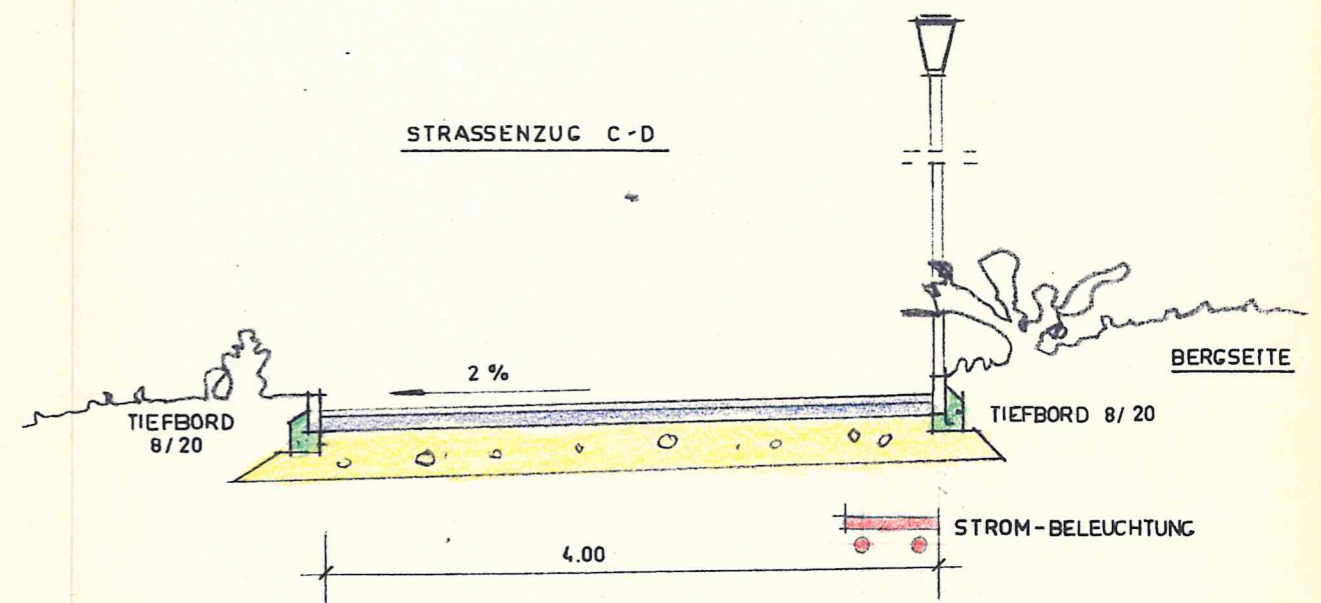
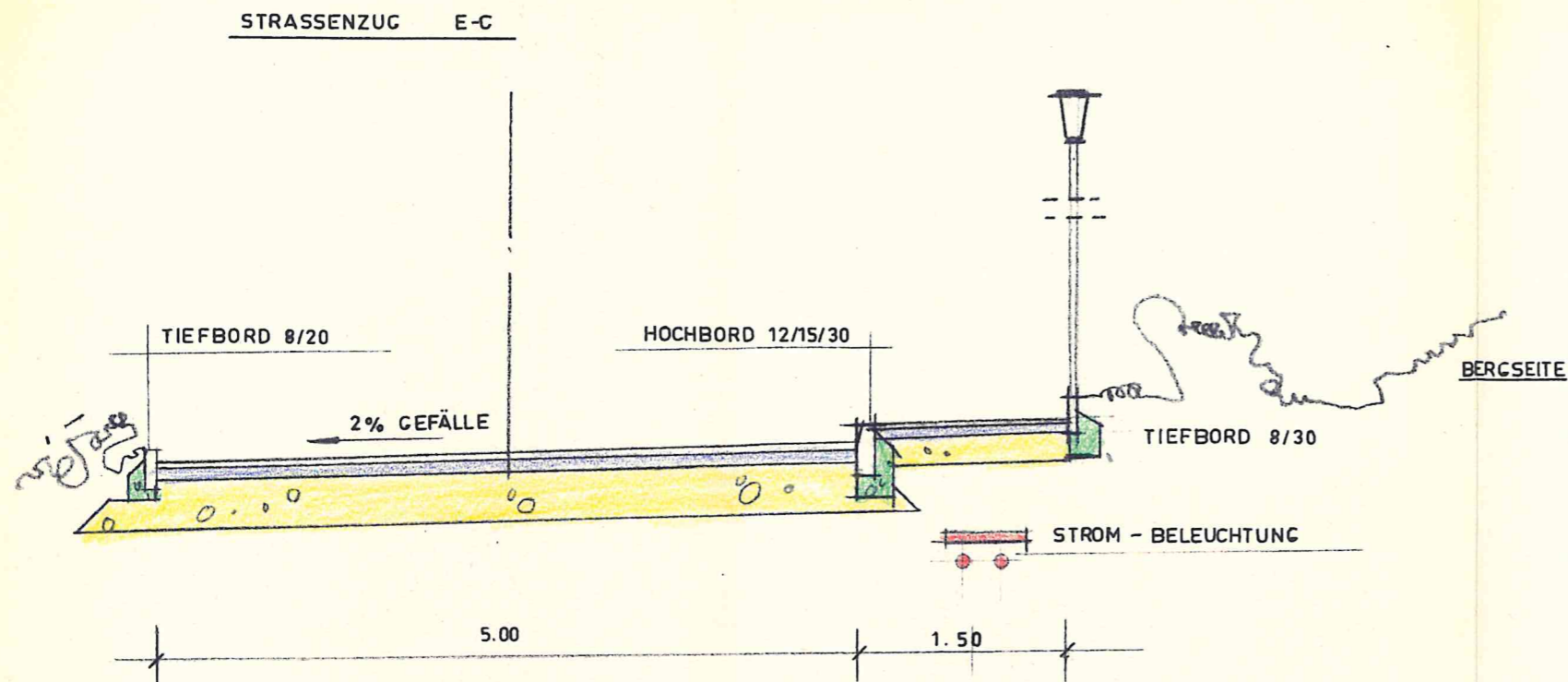


40 Kg/m ²	ASPHALT BETON	0/8 mm
150 Kg/m ²	BITUMKIES	0/15 mm
30 cm	KIESSAND	0/50 mm



ENGEN, DEN - 2. Dez. 1968

ANLAGE ZUM
BEBAUUNGSPLAN MAIERHALDE 4. ERW.
REGELPROFILE MASSTAB 1:50

DER PLANFERTIGER:
Schweighöfer
Stadtbaumeister
DER BÜRGERMEISTER:



[Handwritten signature]